

SONY

make.believe

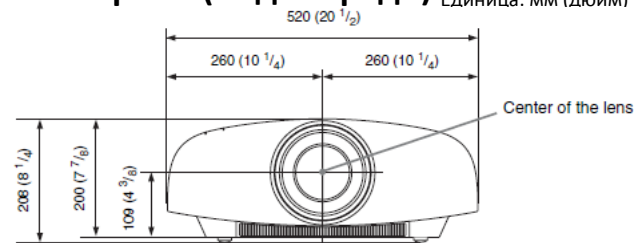
4K проектор для д/к VPL-VW1000ES

Ключевые характеристики

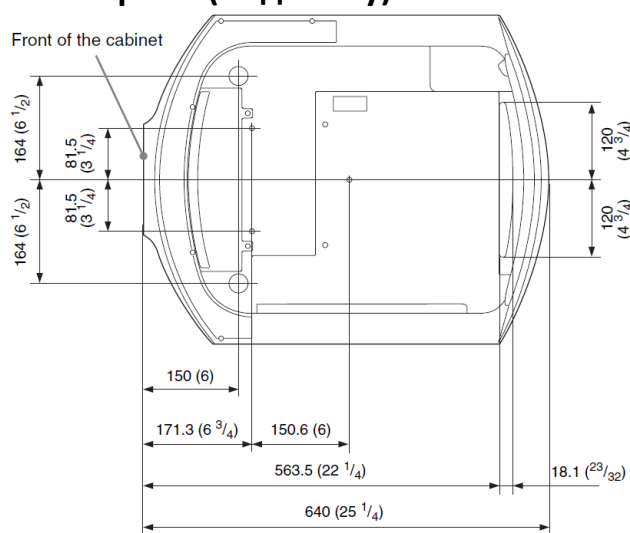
- Яркое изображение с эффектом присутствия
Разрешение 4K / 2000 лм для получения ярких изображений / Глубокие черные цвета благодаря технологии SXRD™ / Динамическая контрастность 1 000 000:1 / Широкое цветовое пространство
- Наилучшее качество изображения
Новая технология объектива / Эффективное выравнивание панелей
- Функция "Reality Creation" с повышающим преобразованием до 4K
- Гибкий выбор расстояния проекции
Наилучшие пределы расстояния проекции 1.27:1 to 2.73:1 / Моторизованный 2.1 x вариообъектив
- Гибкая функция сдвига объектива
По вертикали: 80% / По горизонтали: 31%
- Встроенный 3D передатчик
- Интерфейс автоматизации управления домашними устройствами: ИК, RS232C, и RJ-45
- 5 Память положение изображения
- Мощные функции калибровки изображения, включая Dark Room (темная комната) и Ambient Room (окружающее освещение).
- Низкий уровень шума вентилятора 22dB
- Одновременное наблюдение анаморфированных и 3D изображений

Габариты (Вид спереди)

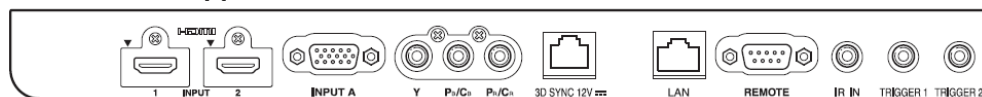
Единица: мм (дюйм)



Габариты (Вид снизу)



Панель соединителей



4K / 2000 лм

Оптические		
Яркость	2000 лм	
Панель	0.74"x3 SXRD	
Аппаратное Разрешение	4096x2160 точки	
Контрастность*1	1 000 000:1 (Динамическая контрастность)	
Источник света	Лампа UHP, 330 Вт	
Рекомендуемая периодичность замены лампы*2	2000 ч (Режим лампы: High) 2500 ч (Режим лампы: Low)	
Проекционный объектив	Масштабирование/Фокусировка	Приблиз. 2.1x Моторизованное масштабирование / Моторизованная фокусировка
	Сдвиг	Моторизованный, По вертикали +/- 80% По горизонтали +/- 31%
	Отношение	1,27:1 – 2,73:1
Размер экрана	60" - 300"	
Разъемы		
Вход/Выход	HDMI (2 входа)	Цифровой RGB/Y Pb/Cb Pr/Cr
	Y Pb/Cb Pr/Cr	Компонент: тип Phono
	INPUT A	Mini D-sub 15-контактный (RGB)
	Trigger (2 разъема)	Гнездо Mini jack, DC 12 В, Макс. 100 мА
	Remote	RS-232C, D-sub 9-контактный (розетка)
	LAN	RJ-45, 10BASE-T/100BASE-TX
	IR IN	Гнездо Mini Jack
	3D Sync	RJ-45
Генеральные		
Отображаемая частота развертки	Г: 19 - 72 кГц, В: 48 - 92 Гц	
Разрешение дисплея	Компьютерный вход	Макс. разрешение входа сигнала : 1920x1080 точки
	Видеовход	480/60i, 576/50i, 480/60p, 576/50p, 720/60p, 720/50p, 1080/60i, 1080/50i Следующие элементы доступны только для входа HDMI. 1080/60p, 1080/50p, 1080/24p, 3840 x 2160/24p, 3840 x 2160/25p, 3840 x 2160/30p, 4096 x 2160/24p
Кода UPC	0 27242 84018 8	
Кода EAN / JAN	49 05524 83850 3	
Требования к электропитанию	AC 100 В – 240 В, 4,8 А – 2,0 А, 50 Гц/60 Гц	
Потребляемая мощность	460 Вт (AC 220 В-240 В)	
Потребляемая мощность в режиме ожидания	3,9 Вт (Std) / 0,4 Вт (Low) (AC 220 В-240 В)	
Габариты (ШxВxГ) (без выступающих частей)	520x200x640 мм	
Масса	20,0 кг	
Дополнительные аксессуары		
Лампа для замены	LMP-H330	
Сервисные запчасти		
Пульт ДУ для замены	1-490-070-11 (RM-PJ22)	

*1 Это значение усредненное.

*2 Значения не может гарантироваться.

Эти значения зависят от окружающих условий и режима эксплуатации проектора.